



中华人民共和国国家标准

GB 12977—2008
代替 GB 12977—1991

GB 12977—2008

平衡机 防护罩和测量工位的 其他保护措施

Balancing machines—Enclosures and other protective measures
for the measuring station

(ISO 7475:2002, Mechanical vibration—Balancing
machines—Enclosures and other protective measures
for the measuring station, MOD)

中华人民共和国
国家标准
平衡机 防护罩和测量工位的
其他保护措施
GB 12977—2008

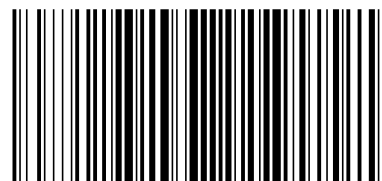
*
中国标准出版社出版发行
北京复兴门外三里河北街16号
邮政编码:100045

网址 www.spc.net.cn
电话:68523946 68517548
中国标准出版社秦皇岛印刷厂印刷
各地新华书店经销

*
开本 880×1230 1/16 印张 1.5 字数 40 千字
2008年7月第一版 2008年7月第一次印刷

*
书号: 155066·1-32011 定价 20.00 元

如有印装差错 由本社发行中心调换
版权专有 侵权必究
举报电话:(010)68533533



GB 12977—2008

2008-01-04 发布

2008-12-01 实施

中华人民共和国国家质量监督检验检疫总局
中国国家标准化管理委员会 发布

目 次

前言	I
引言	II
1 范围	1
2 规范性引用文件	1
3 术语和定义	1
4 重大危险清单	1
4.1 概述	1
4.2 风险评价	1
4.3 接近平衡机的风险	1
5 安全要求和(或)保护措施	3
5.1 一般要求	3
5.2 特殊要求	4
6 安全要求和(或)保护措施的检验	4
7 使用信息	7
7.1 一般要求	7
7.2 指导手册	7
7.3 标识	8
附录 A(规范性附录) C级防护罩的选择	9
附录 B(资料性附录) 撞击试验装置	15
附录 C(资料性附录) 防护级别示例	16
参考文献	19

参 考 文 献

- [1] GB/T 4201/ISO 2953 平衡机的描述检验与评定(GB/T 4201—2006,ISO 2953:1999, Mechanical vibration—Balancing machines—Description and evaluation,IDT)
- [2] GB/T 6557 挠性转子机械平衡的方法和准则(GB/T 6557—1999,idt ISO 11342:1998)
- [3] GB/T 8196 机械安全 防护装置 固定式和活动式防护装置设计与制造一般要求(GB/T 8196—2003,ISO 14120:2002,MOD)
- [4] GB/T 9238 平衡机及其仪器仪表用图形符号(GB/T 9238—1998,idt ISO 3719:1994)
- [5] GB/T 9239.1/ISO 1940-1 机械振动 恒态(刚性)转子平衡品质要求 第1部分:规范与平衡允差的检验(GB/T 9239.1—2006,ISO 1940-1:2003,MOD)
- [6] GB/T 9239.2/ISO 1940-2 机械振动 恒态(刚性)转子平衡品质要求 第2部分:平衡误差(GB/T 9239.2—2006,ISO 1940-2:1997, Mechanical vibration—Balance quality requirements of rigid rotors—Part 2:Balance errors,MOD)
- [7] GB 12265.1 机械安全 防止上肢触及危险区的安全距离(GB 12265.1—1997, eqv EN 294:1992)
- [8] GB 12265.3 机械安全 避免人体各部位挤压的最小距离(GB 12265.3—1997, eqv EN 349:1993)
- [9] GB/T 15706(所有部分) 机械安全 基本概念与设计通则(ISO 12100:2003,MOD)
- [10] GB/T 16754 机械安全 急停 设计原则(GB/T 16754—1997,eqv ISO 13850:1995)
- [11] GB/T 16855.1 机械安全 控制系统有关安全部件 第1部分:设计通则(GB/T 16855.1—2005,ISO 13849-1:1999,MOD)
- [12] GB/T 16856 机械安全 风险评价的原则(GB/T 16856—1997,eqv prEN 1050:1994)
- [13] GB 17888(所有部分) 机械安全 进入机器人和工业设备的固定设施[eqv ISO 14122(所有部分)]
- [14] GB/T 18831 机械安全 带防护装置的联锁装置 设计和选择原则(GB/T 18831—2002, ISO 14119:1998,MOD)
- [15] GB/T 19670 机械安全 防止意外启动(GB/T 19670—2005,ISO 14118:2000,MOD)
- [16] GB/T 19671 机械安全 双手操纵装置 功能状况及设计原则(GB/T 19671—2005, ISO 13851:2002,MOD)
- [17] GB/T 19876 机械安全 与人体各部位接近速度相关防护设施的定位(GB/T 19876—2005,ISO 13855:2002,MOD)
- [18] GB/T 20000.4 标准化工作指南 第4部分:标准中涉及安全的内容(GB/T 20000.4—2003,ISO/IEC Guide 51:1999,MOD)
- [19] ISO 9355(所有部分) 显示和控制指示器设计的人类工效学要求
- [20] EN 166 个人用护目镜 技术条件
- [21] EN 168 个人用护目镜 非光学试验方法

前 言

本标准第 1 章、第 2 章和第 3 章为推荐性的,其余为强制性的。

本标准修改采用国际标准 ISO 7475:2002《机械振动 平衡机防护罩和测量工位的其他保护措施》(英文第二版)。

本标准等同翻译 ISO 7475:2002,在标准结构和技术内容上与其完全一致。为便于使用,本标准对 ISO 7475:2002 做了如下编辑性修改:

- 按我国习惯修改了标准名称;
- 删除了 ISO 7475:2002 的前言,重新编写了本标准前言;
- 将“本国际标准”一词改为“本标准”;
- 用小数点符号“.”代替英文中作为小数点的逗号“,”;
- 对第 2 章中所引用的国际标准,已转化成我国标准的,本标准直接引用了与之相对应的我国国家标准;
- 在 7.2 中增加了“在中国境内生产制造和使用的平衡机以及进口到中国的平衡机,其使用手册应以中文印制”的条款;删除了 A.4 中不属于公式的公式编号“(A.8)”;将 A.5.1 中原公式编号“(A.10)”修改为“(A.9)”,并对应这些修改的条文位置在正文的页边处用垂直单线予以标识;
- 对“参考文献”中所列出的标准资料,已转化成我国标准的,本标准直接引用了与之相对应的我国国家标准。

本标准代替 GB 12977—1991《平衡机 防护罩和其他安全措施》。

本标准与 GB 12977—1991 相比主要变化如下:

- 修改了标准名称;
- 按 ISO 7475:2002 对标准的结构和内容进行了调整;
- 增加了前言;
- 增加了第 3 章“术语和定义”(见本版的第 3 章)、第 4 章“重大危险清单”(见本版的第 4 章);
- 扩大了允许的碎片速度范围;
- 采用碎片单位面积能量作为阻挡脱离了转子碎片的防护罩材料的性能指标;
- 采用碎片绝对能量作为整个防护罩或其部件的牢固强度指标;
- 研究了在碎片撞击处于自由状态的防护罩时碎片的动量;
- 增加了平衡机其他的本质安全观点和结合操作人员在内完整考虑的其他安全说明;
- 增加了附录 A、附录 B 和附录 C。

本标准的附录 A 为规范性附录;附录 B 和附录 C 为资料性附录。

请注意本标准的某些内容有可能涉及专利。本标准的发布机构不应承担识别这些专利的责任。

本标准由中国机械工业联合会提出。

本标准由全国试验机标准化技术委员会(SAC/TC 122)归口。

本标准负责起草单位:长春试验机研究所。

本标准参加起草单位:长春中联试验仪器有限公司、上海申克机械有限公司。

本标准主要起草人:王学智、邵春平、孙华刚。

本标准所代替标准的历次版本发布情况为:

- GB 12977—1991。

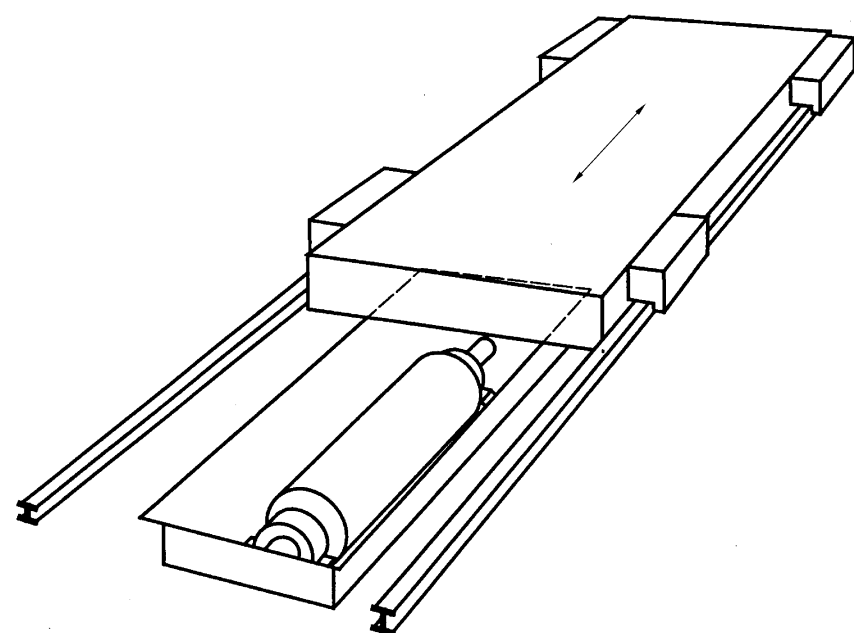


图 C.5 高速平衡机 D 级防护用带盖的地坑(防爆)

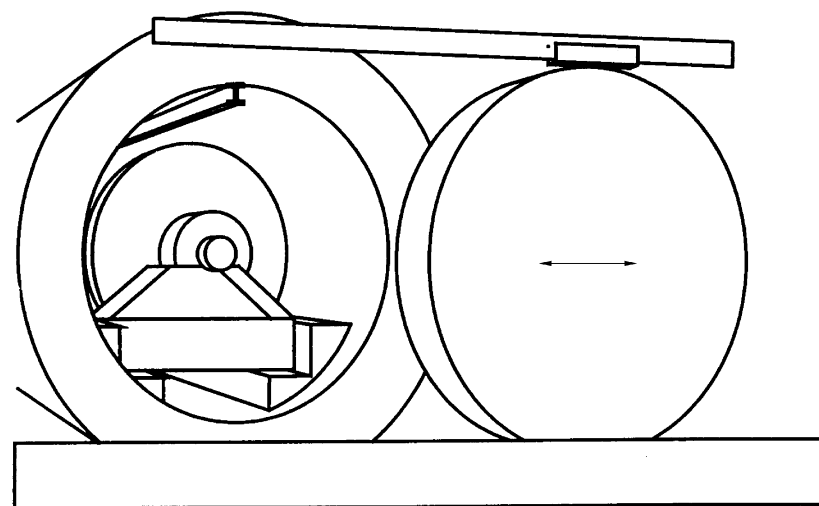


图 C.6 高速平衡机 D 级防护用带门的管道(防爆)